

产品概述

XS2801B 是一款支持原边恒压恒流控制的反激式稳压电源，内置集成 200V/0.5Ω 功率管。输出恒压和输出恒流都是通过原边检测控制实现，无需光耦和副边反馈回路，最大程度降低整个系统的成本。它具有特定的恒压（CV）和恒流（CC）控制模块。

XS2801B 在恒流模式控制中，可以通过 CS 引脚处的 R_{CS} 电阻调节初级测电流，从而调节输出电流和功率。在恒压模式控制中，利用多模式操作来实现高性能和高效率。在恒流模式以及大负载条件下以 PFM 模式工作，并且在轻/中等负载下以 PWM&PFM 模式工作。

XS2801B 提供完善的保护功能，包括软启动保护、逐周期限流、过压保护（OVP）、电压钳位（VDD Clamp）、欠压锁定（UVLO）、过温保护（OTP）等。

主要特点

- 原边恒压、恒流控制
- 15μA 低启动电流
- 内置集成 200V/0.5Ω 功率管
- CV 和 CC 控制
- 原边自适应电流峰值调节
- 软启动
- 内置前沿消隐（LEB）
- 逐周期限流
- 欠压锁定（UVLO）
- VDD 过压保护（OVP）
- 过温保护（OTP）
- VDD 钳位（Clamp）

典型应用

- 网络摄像机
- IP 电话

典型应用框图

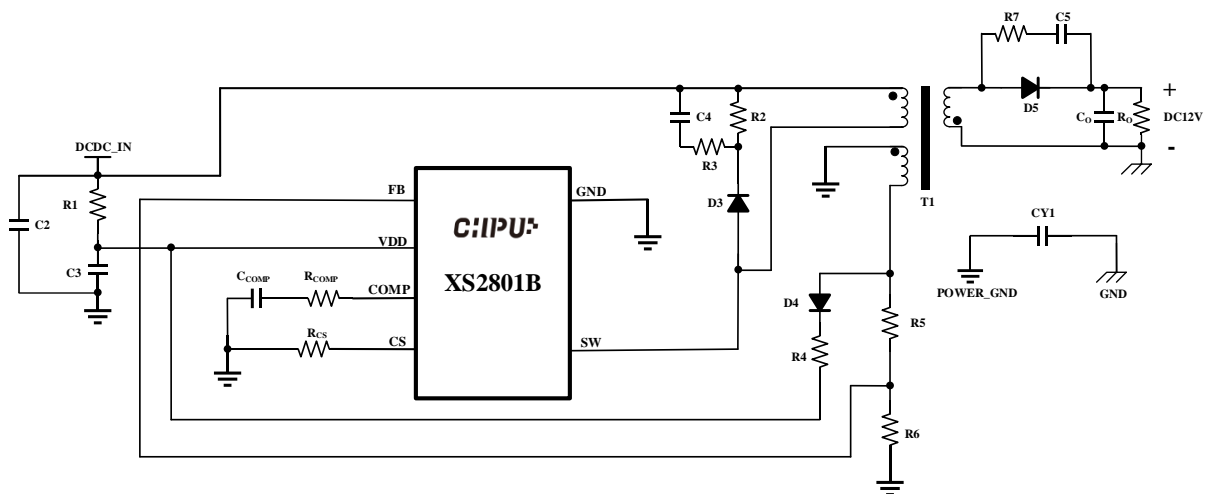
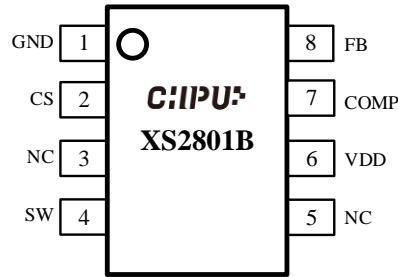


图 典型应用电路图

引脚功能列表



管脚序号	管脚名称	功能描述
1	GND	功率地和模拟地
2	CS	开关电流检测信号输入引脚，连接到电流采样电阻
3/5	NC	NC 脚
4	SW	功率管的漏端
6	VDD	供电引脚，连接启动电阻和辅助电源电路
7	COMP	环路补偿引脚，连接一个 RC 网络到地去稳定控制环路
8	FB	反馈电压端，反馈输出电压变化

浙江芯昇电子技术有限公司

地址：浙江省杭州市滨江区滨安路 1168 号

网址：www.chipup.com

邮编：310053

感谢您使用本公司的产品，建议您在使用前请仔细阅读本资料。
本公司产品在不断更新和改进，希望您与本公司保持联系，索取最新资料。
本资料中的信息如有变化，恕不另行通知。
本资料仅供参考，本公司不承担任何由此而引起的损失。
本公司不承担任何在使用过程中引起的侵犯第三方专利或其它权利的责任。