

XS9922B: 4 通道高标清模拟视频解码芯片

XS9922B 是一颗 4 通道高标清模拟复合视频解码芯片，支持 HDcctv 高清协议和 CVBS 标清协议，最高支持 4 路 1080P@30fps。XS9922B 将接收到的高清模拟复合视频信号经过模数转化，视频解码以及 2D 图像处理之后，转化为 YCbCr 数据，并通过 MIPI CSI 接口传输给主控编码芯片，以达到实时预览和录像的目的。

XS9922B 支持正向同轴音频传输和双向同轴通信。此外，XS9922B 内嵌高性能 Audio Codec，集成了 5 路 Line-In / 3 路 Mic-In 和 1 路 Line-Out 接口，采样率最高支持 48KHz，精度最高为 24bit。

特征

视频输入	<ul style="list-style-type: none"> ● 4-CH 模拟视频输入 ● 支持 720P@25/30/50/60fps、1080P@25/30fps 高清视频信号 ● 支持 CVBS 标清视频信号，兼容 NTSC-MJ/4.43, PAL-BGHID/CN/M/60 ● 支持扩展视频制式的适配 ● 集成高性能 EQ 实现对视频信号衰减的有效补偿 ● 集成 10-bit ADC 实现对视频信号的采集 ● 支持 STC、CPC 两种信号钳位方式
视频解码	<ul style="list-style-type: none"> ● 增强的视频信号自动识别和锁定机制，确保视频信号快速锁定 ● 集成高性能的 Y/C 滤波和 Comb 滤波，解调亮度和色度信息 ● 支持 AGC, ACC, White Peak ● 支持亮度、饱和度、对比度、色度和锐度调节 ● 自动频偏校准保证图像色彩的准确还原
音频	<ul style="list-style-type: none"> ● 集成高性能 Audio Codec，支持 5-CH Line-In / 3-CH Mic-In 和 1-CH Line-Out ● Audio Codec 采样率最高支持 48KHz，精度最高为 24bit ● 集成 2-CH 标准 I2S 接口，1-CH 输出和 1-CH 输入 ● I2S 接口支持主/从模式可配置 ● 集成 1 组音频级联接口，支持最多 4 颗芯片的音频级联
视频输出	<ul style="list-style-type: none"> ● MIPI CSI-2 4Lane，兼容 MIPI DPHY v1.1 标准 ● 最大速率 1.5Gbps/Lane ● 支持 YUV422 格式数据输出 ● 支持 1Lane/2Lane/4Lane 模式 ● 支持最大 4 个虚拟通道 ● 支持 Lane P/N swap ● 支持 YUV 顺序可配置
双向通信	<ul style="list-style-type: none"> ● 可配置的正向 485 数据接收和反向 485 数据发送 ● 支持远程升级，实现对远程相机的快速在线升级

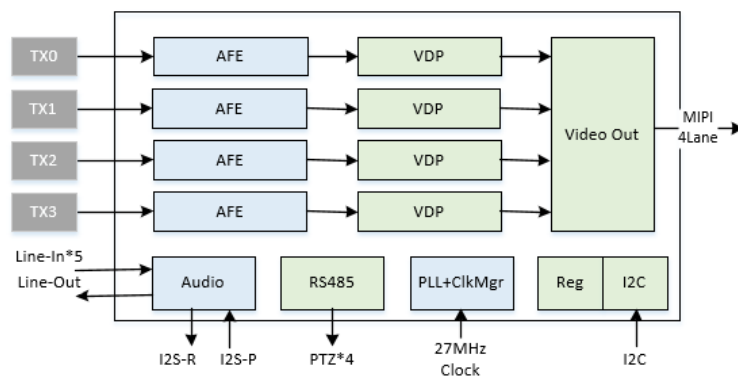
接口

视频接口	VI	● 4-CH
	VO	● 1-CH MIPI CSI 4Lane
	Line-In / Mic-In	● 5-CH Line-In / 3-CH Mic-In
音频接口	Line-Out	● 1-CH
	Cascade	● 1-CH
	I2S	● 1-CH output
		● 1-CH input
PTZ 接口		● 4-CH
其他接口		● 1 个中断接口
		● 1 个 I2C Slave
		● 27MHz 晶振输入

物理特性

操作电压	● 1.1V core 电压
	● 3.3V I/O 电压
	● 2.5V, 3.3V 和 1.1V 模拟电压
封装参数	● 10 mm × 10 mm QFN88

Block Diagram



Application Solution

